

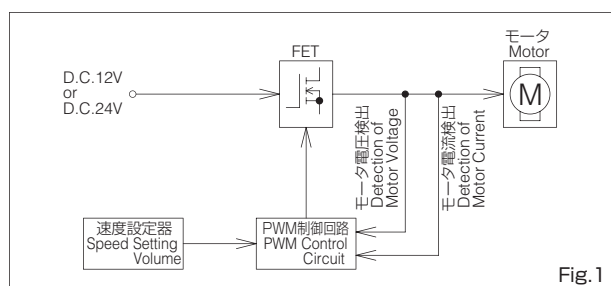
# SUMMARY OF SPEED CONTROLLERS

## ● D.C. モータスピードコントローラ選定 Selection of D.C. MOTOR SPEED CONTROLLERS

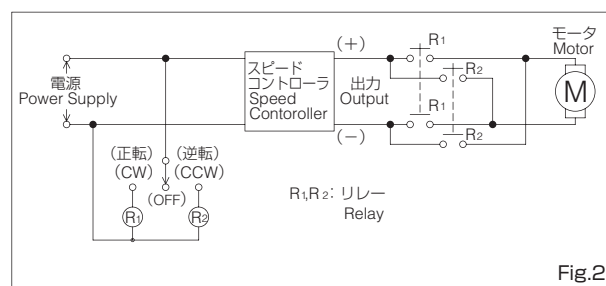
電圧の種類 A sort of Power Supply	品番 Part No.	出力電流範囲 Output Current Range	制御方式 Constant Voltage Control	特長/用途 Features/Uses	ブロック図 Control Block Diagram
D.C.12V/24V両用	TD12715-24W05	～5A	PWM方式 PWM Control	直流電源でのモータ、ギヤードモータ、ファンモータ等の簡易制御に適します。 Suitable for Simple control of Motor, Geared motor, etc., at D.C. Power Supply	Fig.1
	TD12715-24W12	～12A	定電圧制御 Constant Voltage Control		

注) 各種電圧、電流、タコジェネレータ、エンコーダ付、正逆転制御等の仕様につきましては別途お問い合わせ下さい。  
If you need a controller for Various Specifications, such as the one out of Rated Voltage, Current, Motors with Tachometer Generator, Encoder, and Reversible operation. Please ask us.

### 制御ブロック図 Control Block Diagram



### 接続図 Connection Figure



#### ・取り扱い注意事項

- 1.使用モータの電圧は、D.C.モータスピードコントローラの出力電圧に合わせてお選び下さい。
- 2.モータ電流は、あらゆる条件でD.C.モータスピードコントローラの定格電流以下になる範囲でお使い下さい。
- 3.モータ電流が電流制限値を越えますと電流制限回路が働き出力電圧が下がります。過負荷状態（電流制限値の80%以上）が所定の時間経過しますと出力は停止します。
- 4.正逆運転をする場合、モータが完全に停止する前に逆転させますとモータ故障の原因になります。Fig.2のように接続し、モータが停止してから逆転するようにして下さい。
- 5.モータスピードコントローラは機器組込用として設計・製作されたものです。機器組込用としてのみご使用ください。

#### ・Cautionary Instructions

- 1.Select the rated voltage of applied motor as same as the rated output voltage of DC MOTOR SPEED CONTROLLERS.
- 2.The motor current must be within the rated output current of DC MOTOR SPEED CONTROLLERS under any conditions.
- 3.When overload state (over 80% of current limit value) passes a scheduled time, the output stops.
- 4.When operating forward and reverse rotations, if the motor is rotated reversely before perfect stop, it causes damage and accident of motor, connect as shown in Fig.2,the motor should be rotated reversely after perfect stop.
- 5.The Motor Speed Controller is designed/produced to be built in equipment. Please be sure to apply it only for built-in use.

## ● D.C. ブラシレスモータドライバの選定 Selection of D.C. BRUSHLESS MOTOR DRIVERS

電圧の種類 A sort of Power Supply	品番 Part No.	出力電流範囲 Output Current Range	制御方式 Control System	特長/用途 Features/Uses	ブロック図 Control Block Diagram
DC24V	TD12900A	～ 4A		諸項をご参照ください。 Please refer to each page.	
	TD12902-247	7A			

※その他の仕様、及び形状等の製品もご希望により製作致します。

<取り扱い注意事項>

1. 速度設定信号ラインは、ノイズの影響を避けるため、シールドまたはツイストペアを使用し、1m以下としてください。
2. その他の信号ラインについてもノイズには十分配慮願います。
3. 信号ラインとパワーライン（電源とモータライン）を一緒に束ねないようにしてください。

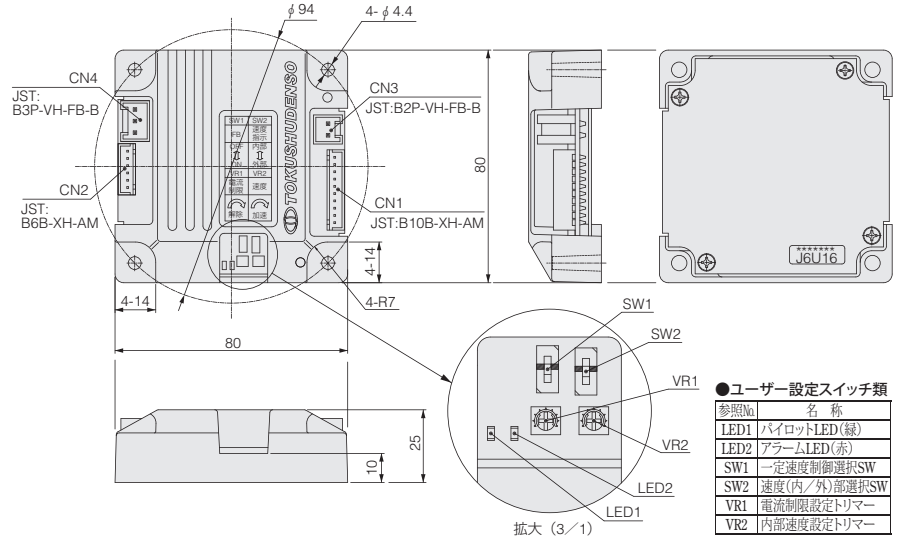
※ We will produce products of other specifications and shape, etc. by hope.

<Cautionary Instructions>

- 1.The speed setting signal line must use the shield or the twisted pair wire (1m or less) to avoid the influence of the noise.
2. Please consider the noise of other signal lines enough.
3. Please do not bundle up a signal line and the power line (power supply and motor line) together.

# D.C. BRUSHLESS MOTOR DRIVERS

## TD12900A

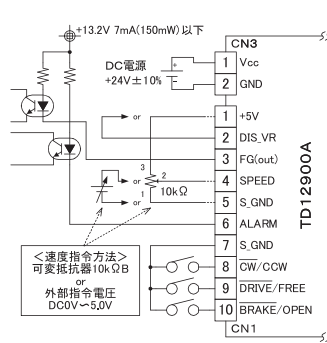


参照記号	名称
LED1	パイロットLED(緑)
LED2	アラームLED(赤)
SW1	一定速度制御選択SW
SW2	速度(内/外)部選択SW
VR1	電流制限設定トリマー
VR2	内部速度設定トリマー

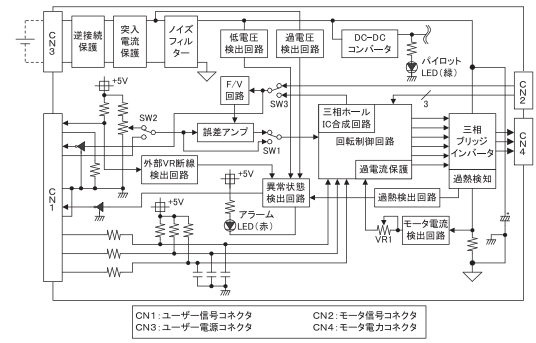
### ●特徴

- FZ40 シリーズ及び同クラスインナーモータドライブ用
- FZ40 シリーズフランジタイプと一体取付可能  
(同シリーズのフランジと同サイズ、同穴位置)
- 速度設定用トリマ内蔵
- 基本保護機能内蔵
- RoHS 対応

### ●接続図



### ●制御ブロック図



### ●品番設定

TD12900A - 244

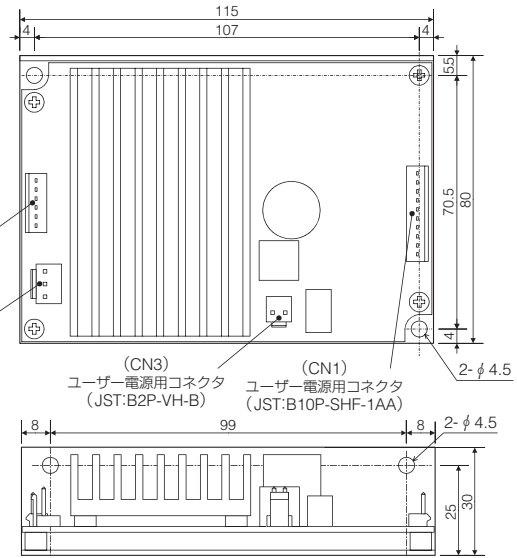
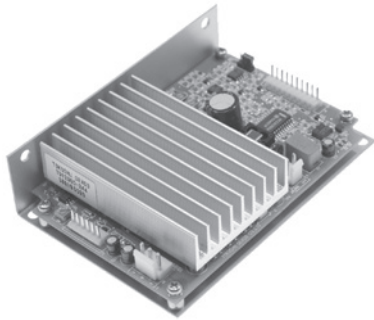
↑モータ種別

### ●仕様 SPECIFICATIONS

項目	仕様				備考
名称	TD12900A-244□□□□				
定格電圧	DC24V±10%				
定格電流	～4A*				*モータ定格電流による
モータ種別	M00	M10	M20	M30	
(対応モータ)	FZ40	FZ4201	TD5044	TD5042	
定格回転速度	2500 [r/min]			3500 [r/min]	
速度制御範囲①	300～定格回転速度		100～定格回転速度		一定速度制御時
速度制御範囲②	0～モータのトルクカーブと等価				オープンループ時
フィードバック方式	FGパルス		ホールセンサ		F/V比例制御
制御方式	PWM (22kHz)、一定速度制御、電流制限付				オープンループ選択可
速度変動率 (一定速度制御時)	対負荷	±1%以下			定格電圧、0～定格トルク、定格回転速度時
	対電圧	±1%以下			周囲温度25℃、無負荷、定格回転速度時
	対温度	±1%以下			定格電圧、無負荷、定格回転速度時
速度設定方式	電圧	DC0V～5V			
	可変抵抗器	内部	10kΩ内蔵トリマー		
保護機能	電流制限	約10A (初期設定)	約5A (初期設定)	出力制限、設定可能範囲5A～10A	
	電源逆接続	動作せず (破損せず)			
	突入電流防止	6A Typ. (電源電圧DC24V時)			
	欠相	ホールセンサ異常のとき			
	外付VR断線	3本のいずれかが断線すれば動作			
	低電圧	動作約17V以下、復帰約18V以上			
	過電圧	動作約30V以上、復帰約28V以下			
	過熱	内部インバータ部が100℃にて動作			
I/O信号	入力	DRIVE/FREE	出力ON/OFF		最大許容6.5V 10kΩ可変抵抗器接続時 +4.5V オープンコレクタ Max.30V, 10mA オープンコレクタ Max.30V, 10mA
		BRAKE/OPEN	ブレーキ		
		CW/CCW	回転方向		
	出力	SPEED	速度設定		
		+5V	外部可変抵抗器用		
		FG (out)	回転パルス		
ALARM	アラーム				
使用温度範囲	0℃～50℃				
使用湿度範囲	15%～85%RH (結露無き事)				
質量	約160g				
付属品	CN1, CN3用ハーネス各1本 (L=500mm)				

# D.C. BRUSHLESS MOTOR DRIVERS

## TD12902 - 247



(CN2)  
モータ信号用コネクタ  
(JST:B6P-SHF-1AA)

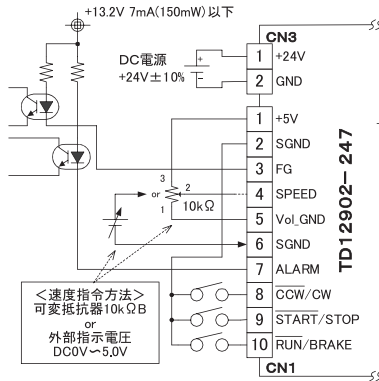
(CN4)  
モータ電力線コネクタ  
(JST:B3P-VH-B)

(CN3) ユーザー電源用コネクタ  
(JST:B2P-VH-B) (CN1) ユーザー電源用コネクタ  
(JST:B10P-SHF-1AA)

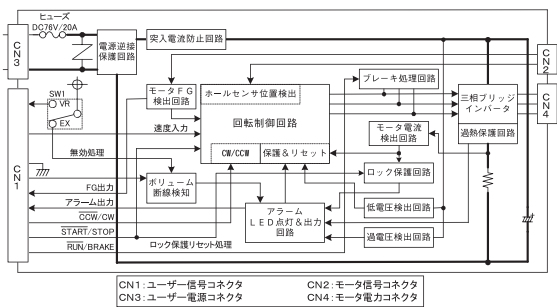
### ● 特徴

1. FZ50 シリーズモータドライブ用
2. 基本保護機能内蔵
3. 電源部ヒューズ内蔵
4. 機器組込タイプ
5. RoHS 対応

### ● 接続図



### ● 制御ブロック図



CN1: ユーザー信号コネクタ  
CN2: モータ信号コネクタ  
CN3: ユーザー電源コネクタ  
CN4: モータ電力コネクタ

### ● 仕様 SPECIFICATIONS

項目	仕様	備考		
名称	TD12902-247			
定格電圧	DC24V±10%			
定格電流	7A			
速度制御範囲	300～定格回転速度			
フィードバック方式	FGパルス	F/V比例制御		
制御方式	PWM(16kHz)、一定速度制御、電流制限付			
速度変動率 (一定速度制御時)	対負荷	±1%以下	定格電圧、0～定格トルク、定格回転速度時	
	対電圧	±1%以下	周囲温度25℃、無負荷、定格回転速度時	
	対温度	±1%以下	-10℃～40℃、無負荷、定格回転速度時	
速度設定方式	電圧	DC0V～5V		
	外部可変抵抗器	10kΩB可変抵抗器		
保護機能	電流制限	約15A	出力制限	
	電源逆接続	動作せず(破損せず)		
	突入電流防止	10A Typ.(電源電圧DC24V時)	電源投入時コンデンサへの突入電流を制限	
	欠相	ホールセンサ異常のとき	停止 (自動復帰)	
	外付VR断線	3本のいずれかが断線すれば動作		
	低電圧	動作約14V以下、復帰約16V以上		
	過電圧	動作約36V以上、復帰約32V以下		
	過熱	内部インバータ部が100℃にて動作		
過負荷	過負荷状態約3秒経過後動作	停止(保持)	STOP入力、または電源再投入にて復帰	
I/O信号	入力	START/STOP	出力ON/OFF	S_GNDに対しショート/オープン or 5Vロジック入力
		RUN/BRAKE	ブレーキ	
		CCW/CW	回転方向	
	SPEED	速度設定	最大許容8.0V	
	出力	+5V	外部可変抵抗器用	
FG(out)		回転パルス	オープンコレクタ Max.24V, 10mA	
ALARM		アラーム	オープンコレクタ Max.24V, 10mA	
使用温度範囲	-10℃～40℃			
使用湿度範囲	15%～85%RH(結露無き事)			
質量	約200g			
付属品	CN1、CN3用ハーネス各1本(L=500mm)、10kΩBポテンショメータ1個			